






★ ★ ★ **MCF** ★ ★ ITALY SYSTEMS ★

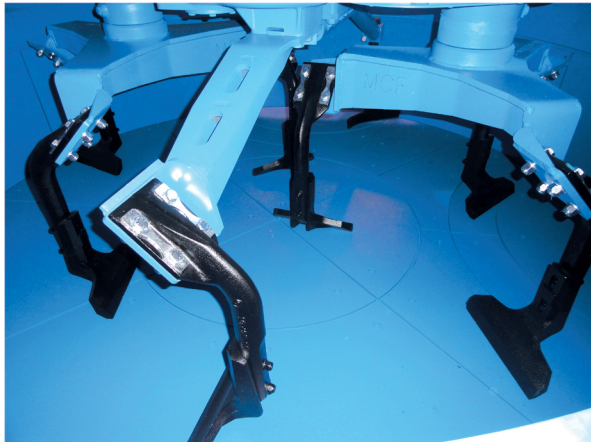
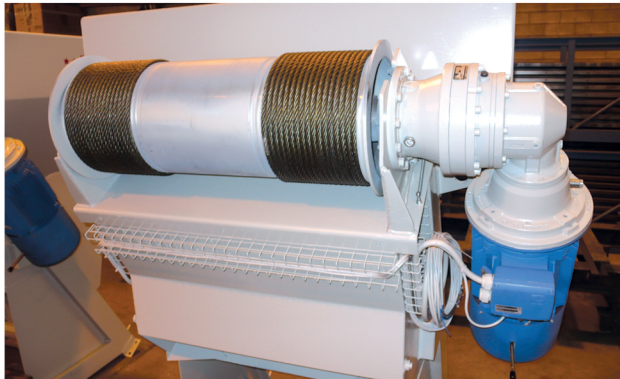
MACHINES FOR CONCRETE
MACHINES POUR BETON
MACCHINE PER CALCESTRUZZO

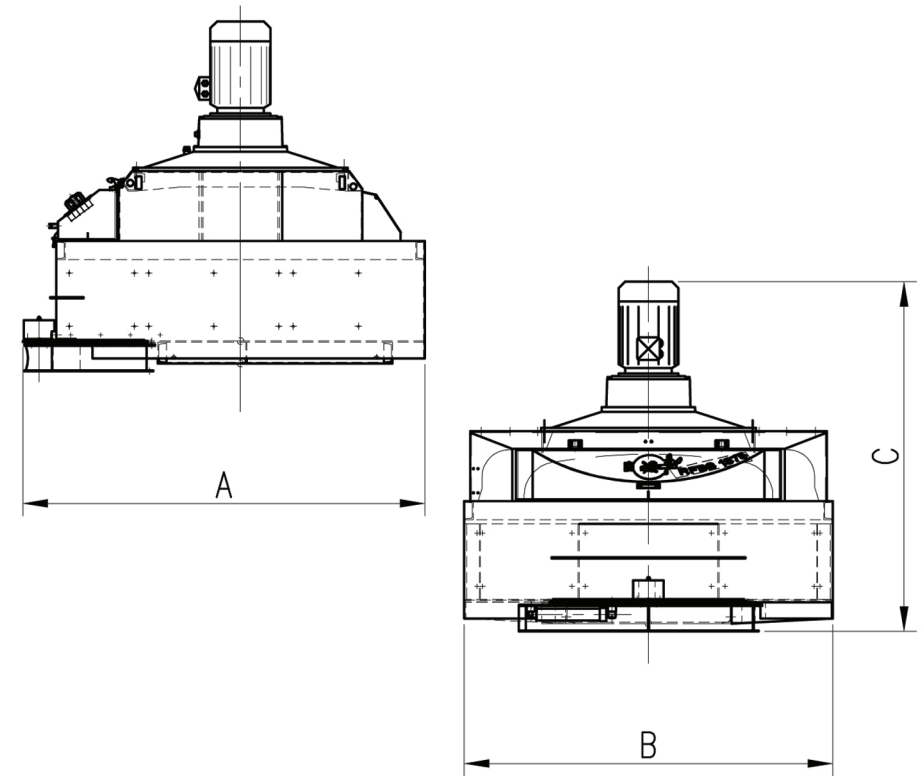
PLANETARY - PLANETAIRE - PLANETARIO

 Provided of mixing and peripheral shovels in special alloy Ny-Hard; the internal coating of the tank in interchangeable material are available also in HARDOX 400 and ALPHACHROME 7000. Unloading door bolted to the machine complete of oil-dynamic cylinder. Mixing reducer by a primary Italian manufacturer with oil-bath gears. Skip provided of anti-fall, loading, waiting, unloading and emergency micron and anti-dust system of series.

 Dotati di pale di mescolazione e periferiche in speciale lega Ny-Hard; i rivestimenti interni della vasca in materiale intercambiabile sono disponibili anche in HARDOX 400 e ALPHACHROME 7000. Portella di scarico imbullonata alla macchina completa di cilindro oleodinamico. Riduttore di mescolazione di primaria Ditta italiana con ingranaggi a bagno d'olio. Skip provvisto di sistema anticaduta, micron al carico, di attesa, per lo scarico e di emergenza e sistema anti-polvere di serie.


 Equipés de pales de malaxage et périphériques en spécial alliage Ny-Hard; les revêtements internes de la cuve en matériel interchangeable sont disponibles même en HARDOX 400 et ALPHACHROME 7000. Portillon de déchargement boulonnée à la machine complète de cylindre oléo-dynamique. Réducteur de malaxage de première Usine italienne avec engrenages à bain d'huile. Skip pourvu de système antichute, micron au chargement, d'attente, pour le déchargement et d'urgence et système anti-poussière de série.






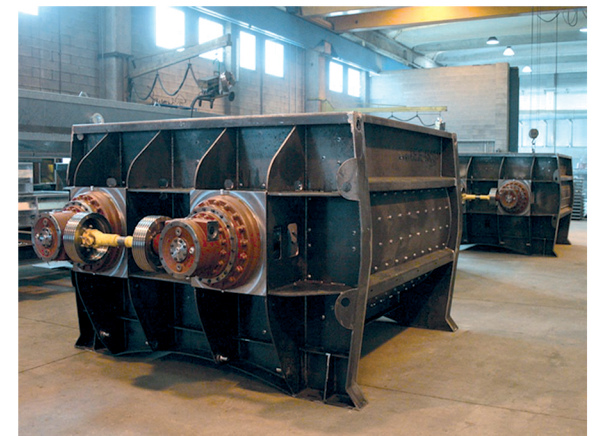
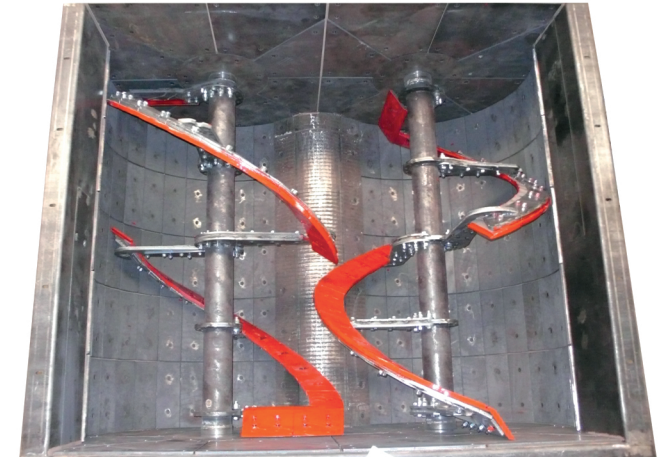
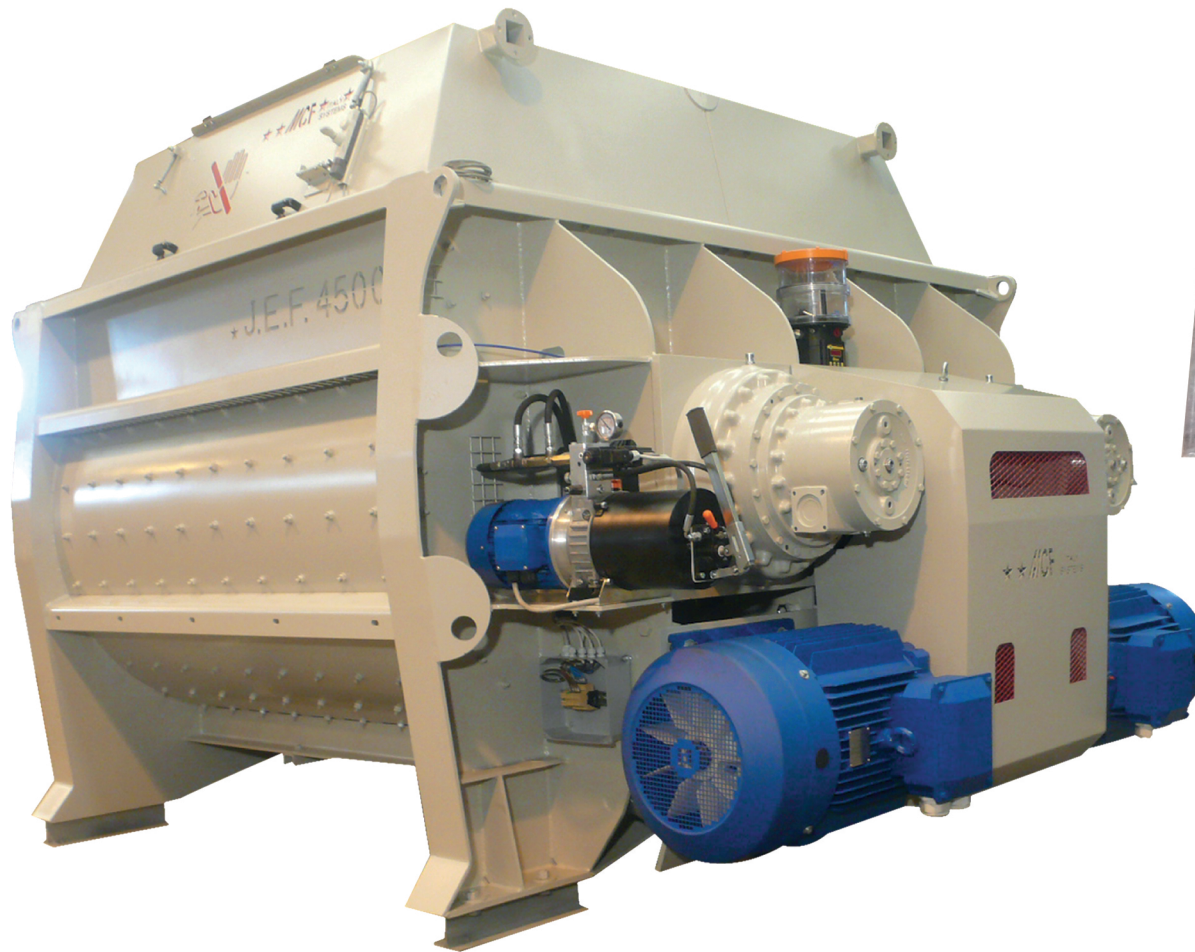
TECHNICAL DATA	DONNÉES TECHNIQUES	CARATTERISTICHE TECNICHE	U.M.	RFBS 375	RFBS 550	RFBS 750	RFBS 1125	RFBS 1500	RFBS 1875	RFBS 2250	RFBS 2500	RFBS 3000	RFBS 3750	RFBS 4500
				RV 250	RV 375	RV 500	RV 750	RV 1000	RV 1250	RV 1500	RV 1750	RV 2000	RV 2500	RV 3000
Approximate weight	Poids approximatif	Peso approssimativo	Kg	1900	2200	3150	3850	5200	6800	7400	7650	8350	11700	12400
MIXING TANK	CUVE DE MALAXGE	VASCA DI MESCOLAZIONE												
Tank capacity	Capacité cuve	Capacità vasca	Lt.	630	1050	1350	1900	2350	3500	4100	4100	5400	6200	6200
Soft concrete	Béton frais	Calcestruzzo fresco	Lt.	312	468	600	940	1250	1560	1880	2190	2500	3250	3900
Yield vibrated concrete	Béton vibré	Calcestruzzo reso vibrato	Lt.	250	375	500	750	1000	1250	1500	1750	2000	2500	3000
MIXING	MALAXAGE	MESCOLAZIONE												
Stars	Étoiles	Stelle	Nr.	1	1	1	1	2	2	2	2	2	3	3
Mixing motor	Moteur de malaxage	Motore mescolazione	Kw	7,5	11	18,5	30	45	45	55	75	75	90	110
Hydraulic plant motor	Moteur groupe hydraulique	Motore centralina	Kw	0,75	0,75	1,5	1,5	1,5	1,5	2,2	2,2	2,2	2,2	2,2
SKIP	SKIP	SKIP												
Skip engine	Moteur de soulèvement	Motore sollevamento	Kw	4	4	5,5	11	15	15	18,5	22	22	18+18	22+22
SIZE	ENCOMBREMENTS	MISURE												
			A	1605	1910	2080	2280	2570	2830	3030	3030	3230	3660	3660
			B	1360	1660	1840	2040	2380	2470	2770	2770	2970	3420	3420
			C	1560	1850	2255	2300	2630	2630	2710	2710	2710	3410	3410

TWIN SHAFT - BI-ARBRE J.E.F. - BIALBERO

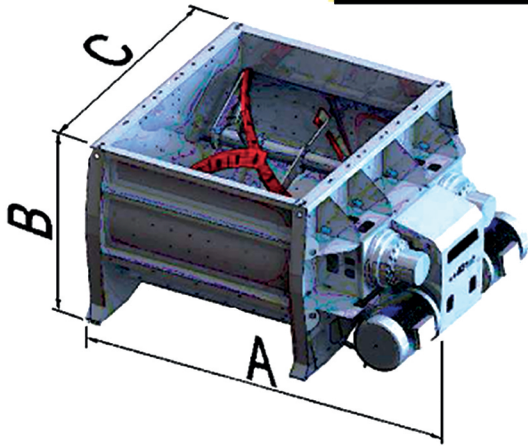
 Provided of 2 mixing shafts, 4 mixing spirals coated of series with Ny-Hard cast iron thickness 22mm.; the sidewalls of the tank are coated of HARDOX 400 while the bottom is supplied with interchangeable tiles in Ny-Hard cast iron thickness 18mm. The mixing system spiral type generate an intense turbulence in the internal of the tank disaggregating and distributing the components in a perfectly homogeneous system within extremely reduced discharging times. Unloading system with 1 opening handled via 2 oil-dynamic cylinder allows a quick material discharge, without residual material. Mixing reducer by a primary Italian manufacturer with oil-bath gears. Mixers extremely compact, provided with skip up to 4500 of compacted concrete provided of anti-fall, loading, waiting, unloading and emergency micron and anti-dust system of series.

 Dotati di 2 alberi di mescolazione, 4 eliche di mescolazione rivestite di serie in ghisa Ny-Hard spessore 22 mm.; le pareti della vasca sono rivestite in HARDOX 400 mentre il fondo è fornito di serie in piastrelle intercambiabili in ghisa Ny-Hard spessore 18mm. Il sistema di mescolazione a spirale genera un'intensa turbolenza all'interno della vasca disgregando e distribuendo il cemento negli inerti in maniera perfettamente omogenea in tempi estremamente ridotti. Sistema di scarico ad 1 apertura movimentato da 2 cilindri oleo-dinamici che consente un rapido scarico del materiale senza lasciare residui. Riduttore di mescolazione di primaria Ditta italiana con ingranaggi a bagno d'olio. Mescolatori estremamente compatti, dotati di skip fino al 4500 di calcestruzzo compatto fornito di sistema anticaduta, micron al carico, di attesa, per lo scarico e di emergenza e sistema antipolvere di serie.


 Pourvus de 2 arbres de malaxage, 4 hélices de malaxage revetus de série en alliage Ny-Hard épaisseur 22mm.; les parois de la cuve sont revêtus matériel HARDOX 400 tandis que le fond est fourni de série en plaques interchangeable en alliage Ny-Hard épaisseur 18mm. Le système de malaxage à spirale génère une intense turbulence dans la cuve désagréant et distribuant tous les composants dans une façon parfaitement homogène en temps extrêmement réduits. Système de déchargement à 1 ouverture mouvementée par 2 cylindres oléo-dinamiques qui permet une rapide déchargement du matériel sans laisser résidus. Réducteur de malaxage de première usine italienne avec engrenages à bain d'huile. Malaxeurs extrêmement compacts, pourvus de skip jusqu'à 4500 de béton compacté pourvu de système antichute, micron au chargement, d'attente, pour le déchargement et d'urgence et système anti-poussière de série.





TECHNICAL DATA	DONNÉS TECHNIQUES	CARATTERISTICHE TECNICHE	U.M.	J.E.F. 1500	J.E.F. 1875	J.E.F. 2250	J.E.F. 2500	J.E.F. 3000	J.E.F. 3750	J.E.F. 4500	J.E.F. 6000	J.E.F. 6750
Soft concrete	Béton frais	Resa ciclo calcestr. fresco	Lt.	1250	1560	1880	2190	2500	3250	3600	4800	5400
Yield vibrated concrete	Béton vibré	Resa ciclo calcestr. vibrato	Lt.	1000	1250	1500	1750	2000	2500	3000	4000	4500
Cycle time (loading excluded)	Temps du cycle (charg. exclu)	Tempo ciclo (carico escluso)	s	30	30	30	30	35	35	35	40	40
Soft concrete hourly production	Product horaire de beton frais	Resa oraria calcestr. fresco	m ³ /h	45	55	65	75	85	105	125	150	180
Mixing motor power	Puissance moteur de malaxage	Potenza motore di mescolazione	Kw	2X22	2X22	2X30	2X30	2X37	2X45	2X55	2X75	2X90
Mixing spirals	Hélices de malaxage	Eliche di mescolazione	Nr.	4	4	4	4	4	4	4	4	4
Weight without skip	Poids sans skip	Peso senza skip	Kg	3450	5150	7200	7300	7550	7830	8950	8950	8950
SIZES	ENCOMBREMENTS	MISURE	A	2800	3160	3160	3160	3160	3160	3370	3890	3890
			B	2200	2290	2290	2290	2290	2290	2300	2360	2360
			C	2350	2350	2350	2350	2350	2350	2770	2890	2890

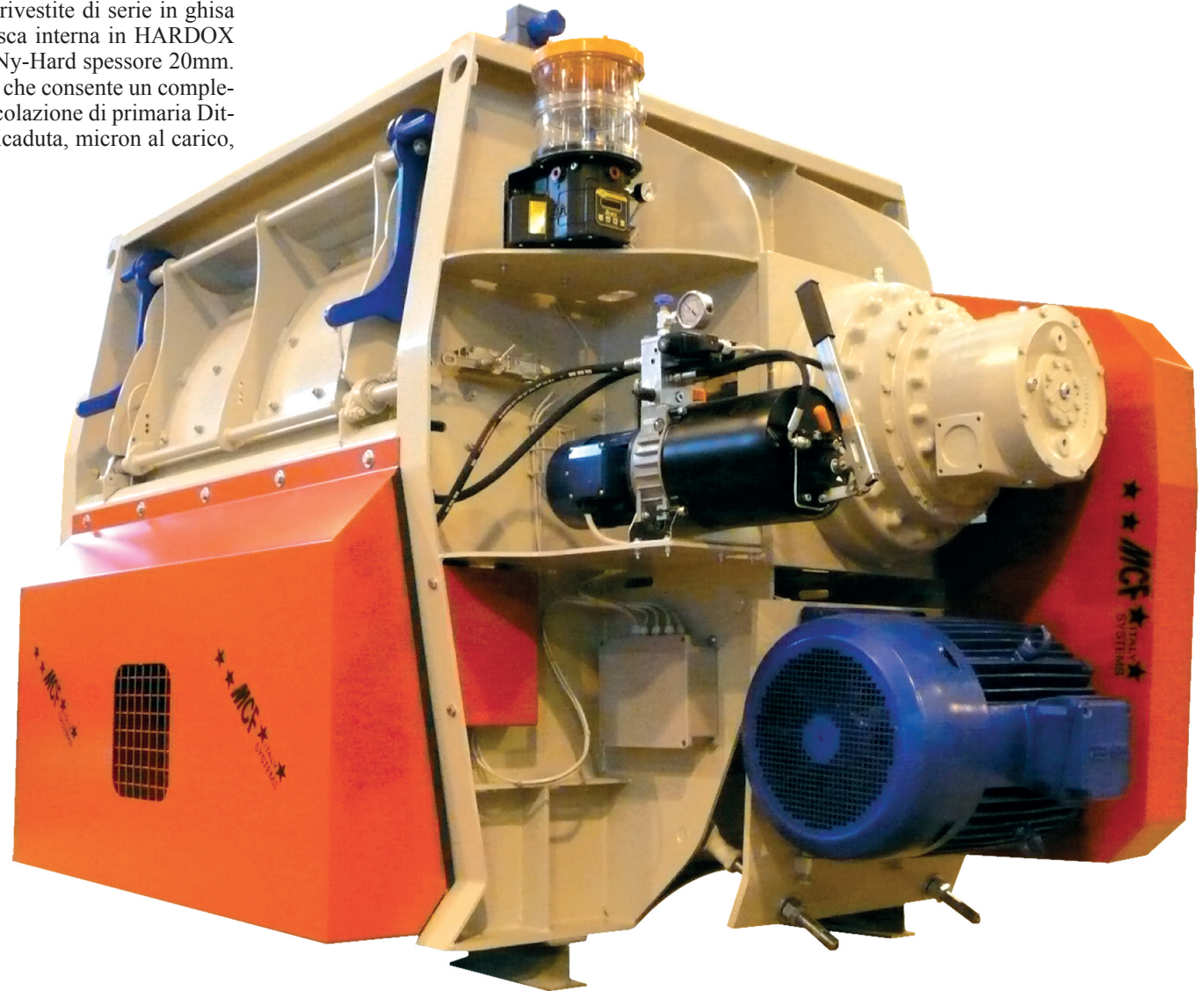
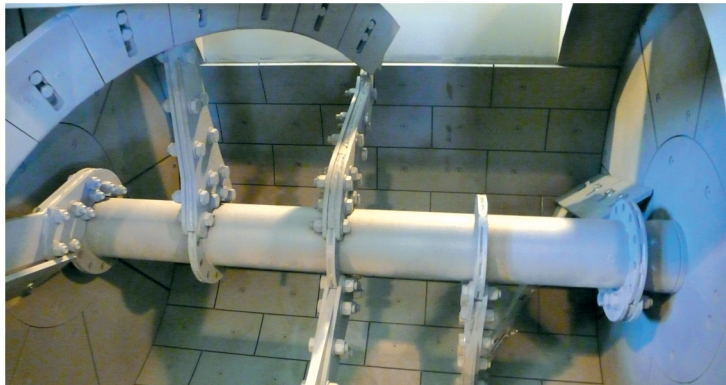


SINGLE SHAFT - MONO-ARBRE - MONOALBERO G.L.F.

 Provided of 1 mixing shaft, 2 mixing spirals coated of series with Ny-Hard cast iron thickness 22mm; the sidewalls of the tank are coated of series in anti-wear material HARDOX 400 while the bottom is supplied of series with interchangeable panels Ny-Hard cast iron thickness 20mm. Unloading system with 1 opening handled via 2 oil-dynamic cylinders allows a quick and complete material discharge, without residual material not mixed. Mixing reducer by a primary Italian manufacturer with oil-bath gears. Skip provided of anti-fall, loading, waiting, unloading and emergency micron and anti-dust system of series.

 Dotati di 1 albero di mescolazione e 2 eliche di mescolazione rivestite di serie in ghisa Ny-Hard spessore 22mm.; il rivestimento delle pareti della vasca interna in HARDOX 400 mentre il fondo viene fornito in piastrelle intercambiabili in ghisa Ny-Hard spessore 20mm. Sistema di scarico ad 1 apertura movimentato da 2 cilindri oleodinamici che consente un completo e rapido scarico del materiale senza lasciare residui. Riduttore di mescolazione di primaria Ditta italiana con ingranaggi a bagno d'olio. Skip provvisto di sistema anticaduta, micron al carico, di attesa, per lo scarico e di emergenza e sistema anti-polvere di serie.

 Pourvus de 1 arbre de malaxage et 2 hélices de malaxage revêtus de série en alliage Ny-Hard épaisseur 22m.; le revêtement des parois de la cuve interne en HARDOX 400 tandis que le fond est en plaques interchangeable en alliage Ny-Hard épaisseur 20mm. Système de déchargement à 1 ouverture mouvementée par 2 cylindres oléodynamiques qui permet un rapide et complet déchargement du matériel sans laisser résidus de matériel pas mélangé. Réducteur de malaxage de première usine italienne avec engrenage à bain d'huile. Skip pourvu de système anticadute, micron au chargement, d'attente, pour le déchargement et d'urgence et système anti-poussière de série.





Mixers RFBS 1500/1000 assembled on double MCF batching plant "BETONFOUR".

Malaxeurs RFBS 1500/1000 montés sur centrale MCF double "BETONFOUR".

Mescolatori RFBS 1500/1000 montati su impianto MCF doppio "BETONFOUR".

Images on building yard.
Images sur chantier.
Immagini su cantiere.



Mixer RFBS 2250/1500 assembled on complete MCF batching plant "CTR SEMI-MOBIL".

Malaxeur RFBS 2250/1500 monté sur centrale de bétonnage MCF complète "CTR SEMI-MOBIL".

Mescolatore RFBS 2250/1500 montato su impianto di betonaggio MCF completo "CTR SEMI-MOBIL".

Compartment of production.
Compartment production.
Officina di produzione.

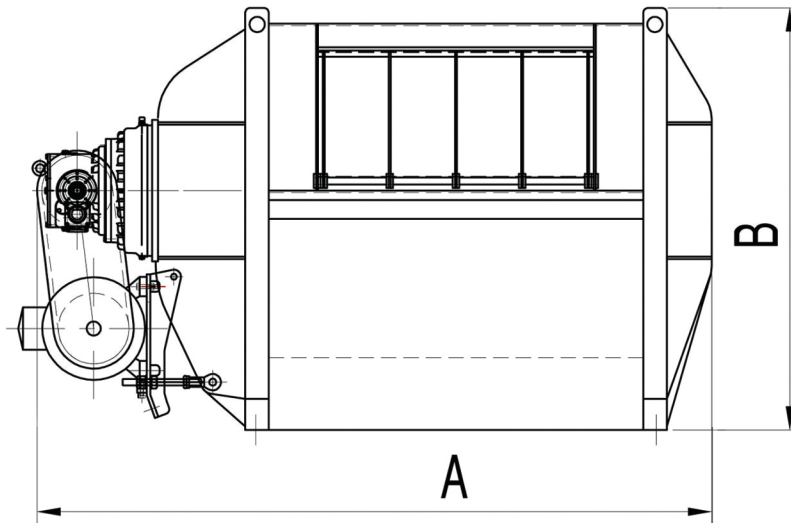
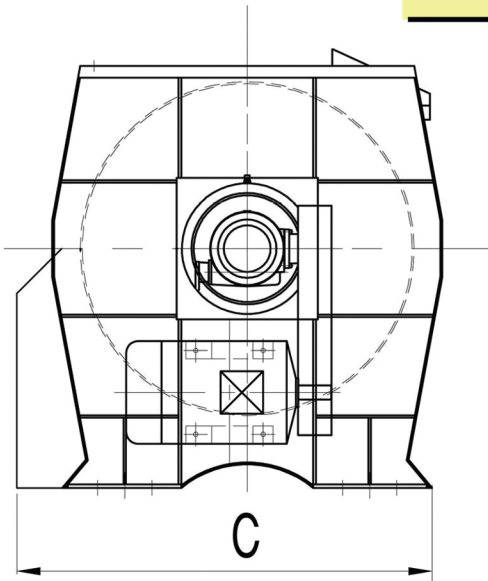




MIXERS FOR ALL THE KIND OF PRODUCTION
MALAXEURS POUR TOUTES LES TYPE DE PRODUCTION
MESCOLATORI PER TUTTI I TIPI DI PRODUZIONE



TECHNICAL DATA	DONNÉS TECHNIQUES	CARATTERISTICHE TECNICHE	U.M.	G.L.F. 750/500	G.L.F. 1125/750	G.L.F. 1500/1000	G.L.F. 1875/1250	G.L.F. 2250/1500
Volumetric capacity	Capacité volumétrique	Capacità volumetrica	Lt.	1500	1500	1500	1875	3000
Soft concrete	Béton frais	Resa ciclo calcestr. fresco	Lt.	600	900	1200	1570	1800
Yield vibrated concrete	Béton vibré	Resa ciclo calcestr. vibrato	Lt.	500	750	1000	1250	1500
Mixing motor power	Puissance de moteurs de malaxage	Potenza motori di mescolazione	Kw	22	30	45	45	55
Mixing spirals	Hélices de malaxage	Eliche di mescolazione	Nr.	2	2	2	2	2
Opening door	Portillon d'ouverture	Portelle di apertura	Nr.	1	1	1	1	1
SIZES	ENCOMBREMENTS	MISURE	A	2470	2470	2860	3250	3250
			B	1790	1790	1790	1790	1790
			C	1570	1570	1570	1570	1570





J.E.F. 4500



MCF SYSTEMS with its complete range of production offers a product completely “MADE IN ITALY” ensuring to the most exigent customers the excellence in quality, reliability, long life and safety...



MCF SYSTEMS avec sa gamme complète de malaxeurs offre un produit totalement “MADE IN ITALY” en garantissant même à la clientèle plus exigeante l'excellence en qualité, fiabilité, sûreté et durée dans le temps...



MCF SYSTEMS con la sua gamma completa di mescolatori offre un prodotto completamente “MADE IN ITALY” garantendo alla clientela più esigente eccellenza in qualità, affidabilità, sicurezza e durata nel tempo...

★ MCF ★ ITALY ★ SYSTEMS

J.E.F. 3000

MCF SYSTEMS S.R.L.

Via Lungo Serio, 21 - 24050 GRASSOBBIO (BG) - ITALY

Tel. +39 035 796389 - info@mcfsystems.it - www.mcfsystems.it

N° Iscrizione Reg. Imprese di Bergamo / Cod. Fisc. / P. Iva: 02737010161 - N. REA: BG-319050 - Cap. Sociale € 96.900,00 i.v.